

Mosogatás
green&clean multi-rinse Rack Type,
Energy Saving Device, ZERO LIME
Device, electric, 200r/h, L>R

TERMÉK # _____

MODELL # _____

NÉV # _____

SIS # _____

AIA # _____


535067
(EMR20NELEM)

Multi-rinse Rack Type mosogatógép, 200 kosár/óra, elektromos, balról jobbra, energia megtakarító egység, nagy előmosó zóna, öntisztítás, ZERO LIME funkció, CLEAR BLUE szűrőrendszer, WASH-SAFE CONTROL, érintőképernyő, változtatható sebesség, szigetelt ajtók, 380-415V/3N/50Hz THERMAL LABEL

Rövid leírás

Termék szám

Megfelel a Thermal Label előírásnak. Működési irány: balról jobbra. A beépített energia megtakarító egység (ESD) felhasználja a készülék belsejében keletkezett hőt a bojlerbe menő hideg víz felmelegítésére. ZERO LIME vízkötelenítő egység: automatikusan vízköteleníti az egész hidraulikus kört és az összes mosó és öblítő kamrát. Multi-rinse öblítő szakasz beépített Wash-safe control rendszerrel és öblítést fokozó pumpával, amely állandó öblítési nyomást garantál. CLEAR BLUE szűrőrendszer: eltávolítja a főbb szennyeződések a mosogatóvízből. Nagyméretű előmosó zónával, amely max. 40°C-os hideg vízzel működik. A mosókarok a mosótank teljes hosszát lefedik (maximális víz kontakt). Erőteljes mosópumpa és speciális tervezésű mosókarok. A mosogatóvíz 70°C-os. A végső öblítés 90°C-ra melegített tiszta vízzel történik, amelyet a készülék az előöblítés során számos fázisban újra használ, kb. 75°C-on. A multi-rinse dupla öblítő tank és a multi-rinse öblítőkarok számos alkalommal újra használja az öblítővizet, hogy biztosítsa a megfelelő higiénit az eszközökön. 3 kiválasztható konvektor sebesség. Intuitív érintőképernyős kezelői panel. Nagy méretű, hő és zajszigetelt ellensúlyozott ajtó az összes tanknál. Egyszerű vízleürítés a kezelői panelen keresztül. Standard öntisztító ciklus a nap végén és fertőtlenítő ciklus; mindkettő során az ajtó belső oldala is megtisztul. A modul rendszernek köszönhetően szállításkor fel lehet osztani a készüléket, amely a helyszínen később személyre szabható és tovább fejleszhető.

Fő jellemzők

- A készüléket a Marriott's Food Safety Operational Standards, az NSF ANSI szabvány, a Thermal Label teszt, és a DIN 10510 szerint tervezték.
- Állítható magasságú lábak, így a készülék alatt is teljesen fel lehet takarítani a padlót.
- Nagy méretű, ellensúlyozott ajtók, amely korlátlan hozzáférést biztosít a mosó és öblítő zónához. Habbal szigetelt ajtó, mely csökkenti a zaj és hőkibocsátást.
- Az önleürítő mosópumpa maximális higiénit biztosít és kiküszöböli a rossz szagokat. Az összes mosó és öblítő zóna gombnyomásra automatikusan leürít.
- IP25 vízvédelem a vízszög, a tömör tárgyak és a kisebb állatok ellen (nagyobb, mint 6 mm).
- Beépített leürítő szelep a tankban, amely automatikusan leüríti és feltölti friss vízzel a tankot anélkül, hogy megállítaná a mosogatási folyamatot.
- CLEAR BLUE szűrőrendszer: eltávolítja a mosogatóvízből a szennyeződések, ezzel tiszta mosóvizet, jobb mosogatási eredményt és alacsonyabb üzemeltetési költséget biztosít.
- Beépített Wash-Safe-Control rendszer: garantálja, hogy az öblítés 85°C-os vízzel történik. Nincs szükség külső bojlerre. A beépített légkamra és az öblítést fokozó pumpa biztosítja az állandó öblítő hőmérsékletet és nyomást az öblítő ciklus alatt, függetlenül a bejövő víztől.
- Az előmosó zóna hideg vizet használ, így az ételmaradékok nem "égnek" rá a tányérokra.
- A multi-rinse öblítőkarok a dupla öblítő tankkal újra felhasználják az öblítővizet számos fázisban, ezzel biztosítva a higiénit és a mosogatószer teljes eltávolítását.
- Intuitív érintőképernyős kezelői panel. 3 féle hozzáférési szint, mindhárom más-más információt jelenít meg. Az egyik a kezelő számára, a második az általános karbantartók számára, a harmadik a szerviz szakemberek számára lett kialakítva.
- Automatikus leürítés, tisztítás és fertőtlenítés. A belső kamrák, beleértve az ajtók belső oldalát is, teljes tisztításon és fertőtlenítésen esnek át, elkerülve a baktériumok szaporodását és maximális higiénit nyerve. Ezzel csökken a manuális munka és a ráfordított munkaidő a kezelő részéről.
- Az összes belső alkatrész: mosó és öblítőkarok, tankszűrők, függönyök egyszerűen levehetőek a tisztításhoz.
- Fröccsenésvédő a betöltő nyílásnál a víz fröccsenése ellen.
- USB port az adatok egyszerű kezeléséért, a hibaüzenetek, számlálók és fogyasztási adatok megtekintéséhez. A készülék paraméterek fel és letölthetőek, a szoftver frissíthető.
- A mosókarok teljesen lefedik a mosótank teljes hosszát.
- Hiba esetén 300 precíz megjegyzés és 23 egyszerűen követhető folyamat segíti a kezelőt.
- Három szállítósebesség (egy sebesség az edényekhez, második sebesség a vegyes

Jóváhagyás

termékekhez és harmadik sebesség a poharakhoz) választható a kezelő által a kezelőpanelen keresztül.

- Maximum kapacitás 200 kosár óránként.
- A legkisebb beállítható sebesség kikapcsolt szárítóval megfelel az ISO 15883-1 szabvány 3.1. bekezdésében és a B.2. mellékletben leírt A0 = 30 higiéniai kritériumoknak az edények felületén.
- Mélyhúzott, préselt mosótank, lekerekített sarkokkal, mely a lefolyó nyílás felé lejt, így megakadályozva, hogy a szennyeződés lerakódjon és pár percen belül le lehessen üríteni. A préselt, hegesztés nélküli mosótank garantálja a szivárgásmentes megoldást.

Konstrukció

- A moduláris jellegének köszönhetően a készülék szétszerelhető a szállításhoz, továbbá a helyszínen személyre szabható és fejleszhető is.
- 50x50 mm-es rozsdamentes acél tartókeret biztosítja a mosogatógép hosszán tartó erős struktúráját.
- Az összes elektromos alkatrész egy központi dobozban található, amely el van szigetelve a víztől és a gőztől, ezáltal garantált a megbízhatóságuk.
- Külső előkészítés a bejövő vízhez, a csatornához, a vegyszer és öblítőszer adagolókhöz.
- A helyszínen előmosó zóna, mosó zóna és akár 2 szárító modul hozzátéhető a készülékhez.
- Minden fő alkatrész nagy teherbírású, korrózió álló 304 típusú rozsdamentes acéلبól készül: külső front, oldalsó panelek, belső kamrák, mosó és öblítő karok, ajtók és a kosár továbbító rendszer.

Fenntarthatóság



- ZERO LIME vízkötelenítő egység: egy teljesen automata ciklus távolítja el a vízkövet a bojlerből, a hidraulikus körből, a mosókamrából és az öblítő kamrából, ezáltal biztosítja a normál teljesítményt és az alacsony energia fogyasztást a kimagaslóan hatékony fűtélemeknek köszönhetően.
- Beépített energia megtakarító egység (ESD), amely a készülékben keletkezett hőt használja fel az öblítő és a mosótankban a bejövő hideg víz 55°C-ra történő felmelegítésére, mielőtt az eljutna a bojlerig, így energiát takarít meg.
- Auto start/stop a különböző zónákban, amely biztosítja, hogy az adott zóna csak akkor működik, ha épp kosár halad át rajta. Ez vizet, energiát és vegyszert takarít meg, valamint csendesebb működést eredményez.
- A kamrákban nincs belső csövezés, így nincs rejtett kosz/szennyeződés csapda.
- A többszörös öblítési technológia garantálja az alacsony öblítővízfogyasztást: 0,7 liter/kosár a pohármosáshoz és 0,9 liter/kosár az edénymosáshoz, így alacsony energia-, víz-, mosószer- és öblítőszer-fogyasztást biztosít, miközben megfelel a Marriott ételminőség-biztonsági üzemeltetési szabványainak.

Szállított tartozékok

- 2 Fröccsenésvédő burkolat ESD-s rack type mosogatógéphez PNC 865280
- 1 Vízkötelenítő egységcsomag rack type mosogatógéphez PNC 865282

Opcionális tartozékok

- Közepes szárító alagút ajtó nélkül Electrolux green&clean multi-rinse Rack Type mosogatógéphez PNC 534056
- Sarok szárító zóna Electrolux green&clean multi-rinse Rack Type mosogatógéphez PNC 534057
- Közepes előmosó zóna green&clean ESD-vel, ZERO LIME vízkötelenítő egységgel rendelkező Multi Rinse rack type mosogatógéphez PNC 535036
- Nagy előmosó zóna green&clean multi rinse ESD-vel, ZERO LIME egységgel rendelkező rack type mosogatógéphez PNC 535037
- Közepes szárító zóna ajtóval, Electrolux greenclean multi-rinse Rack Type mosogatógéphez PNC 535038
- Nagy szárító zóna ajtóval, Electrolux green&clean multi-rinse Rack Type mosogatógéphez PNC 535039
- Vészleállító gomb átmenő rendszerű mosogatógépekhez (A Basic Handling systemhez nem alkalmazható) PNC 865162
- Végállás kapcsoló rövid görgős konveorhoz PNC 865218
- Egységcsomag motorizált asztal és az új Rack type mosogatógép összekötéséhez PNC 865232
- Döntött lap görgős konveorhoz PNC 865253
- Döntött hosszabbítóasztal fröccsenésvédő takarólemez alá PNC 865254
- Végállás kapcsoló hosszú görgős konveorhoz (egységcsomag két rövid görgővel és végállás kapcsolóval) PNC 865256
- Vízlágyító egységcsomag rack type mosogatógéphez PNC 865284
- Vízóra egységcsomag rack type mosogatógéphez PNC 865286
- Elektronikus csatlakozás motorizált asztalhoz PNC 865290
- Fröccsenésvédő panel a fröccsenésvédő burkolat cseréjéhez 90°-os asztal esetén PNC 865291
- Oldalsó panel (fröccsenésvédő burkolat helyett használható az ESD-s rack type mosogatógépnél) PNC 865489
- HACCP kábel csatlakozás multi-rinse rack type mosogatógéphez PNC 865490
- Vízlágyító egységcsomag és fordított ozmózis szűrő atmoszferikus bojlerrel rendelkező rack type mosogatógéphez PNC 865494
- Ethernet board (NIU-LAN) for green&clean Rack Type Dishwashers PNC 922696

Elektromos

Tápfeszültség:	
535067 (EMR20NELEM)	380-415 V/3N ph/50 Hz
Alapértelmezett teljesítmény:	59.8 kW
Előmosó tank fűtőelemei:	14 kW
Mosótank fűtőelemei:	20 kW
Triplo tank fűtőelemei:	7 kW
Bojler fűtőelemek:	14 kW
Előmosó pumpa mérete:	1,5 kW
Mosópumpa méret:	1,5 kW
Öblítő pumpa méret (végső, duo, triplo)	0.55 / 0,32 / 0,32 kW

Víz:

Bejövő melegvíz cső méret:	G 3/4"
Bejövő hideg víz cső mérete:	G 3/4"
Leürítő cső méret:	50mm
Bejövő tápvíz nyomás:	1.5-6 bar
Bejövő melegvíz hőmérséklet a mosogatási szakaszhoz:	10 - 65°C
The higher the temperature, the faster the warm-up. Recommended temperature: 50°C.	
Bejövő melegvíz hőmérséklet a mosogatási és öblítési szakaszhoz:	10 - 30 °C
Bejövő víz keménysége:	0 °fH / 0°dH
When below 7°fH/4°dH special detergent and rinse aid are needed.	
Mosópumpa átfolyási ráta:	500 l/h
Szennyvíz max. mennyisége:	18 l/s
Előmosogatási tank méret:	70 l
Mosótank mérete:	70 l
DUO öblítő tank méret	20 l
TRIPLO öblítő tank méret:	20 l

Technikai információ:

Óránkénti kapacitás (Marriott/NSF/Thermal Label előírásoknak megfelelő)	160kosár/tányér
Óránkénti kapacitás (DIN szabvány szerint)	130 kosár/2340 tányér
Termelékenység kosár/óra (max. sebesség):	2340tányér/ tálca/130Kosár
Óránkénti termelékenység (2. sebesség):	160 kosár / 0 tányér
Óránkénti termelékenység (NSF szerinti):	200 kosár / 0 tányér
Előmosó hőmérséklet:	40-60°C
Mosogató hőmérséklet:	68 - 75 °C
Triplo öblítő hőmérséklet:	80 - 85 °C
Duo öblítő hőmérséklet:	75 - 80 °C
Végső öblítési hőmérséklet:	90 °C
Külső méretek, szélesség:	3270 mm
Külső méretek, mélység:	895 mm
For transportation purpose only, the depth can be reduced to 795mm by removing the control box and the door handles.	
Külső méretek, magasság:	1785 mm

Magasság nyitott ajtóval:	2095 mm
Betöltő nyílás mérete (szélesség):	530 mm
Betöltő nyílás mérete (magasság):	490 mm
Nettó súly:	569 kg
Szállítási súly:	673 kg
Szállítási magasság:	1970 mm
Szállítási szélesség:	3450 mm
Szállítási mélység:	1040 mm
Szállítási térfogat:	7.07 m ³

Reference norm used to measure the noise: IEC60335-2-58 annex AA.

Asztaltól asztalig távolság: 3270 mm

* To compliant with Marriott's Food Safety Operational Standards, NSF ANSI standard, thermal label test, DIN 10510, the rinse water consumption varies depending on the washed ware i.e. 0.9l/rack at slow speed for washing dishes or 0.8l/rack at medium speed for washing mixed items.

* To compliant with Marriott's Food Safety Operational Standards, NSF ANSI standard, thermal label test, DIN 10510, the rinse water consumption varies depending on the washed ware i.e. 117l/h at slow speed for washing dishes or 128l/h at medium speed for washing mixed items.

Lég kibocsátás

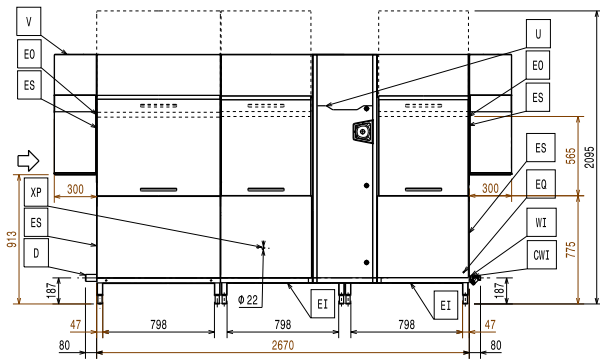
Légáramlás (bemenet, kimenet):	86 / 145 m ³ /h
Levegő hőmérséklet (bemenet, kijárat):	27 - 45 °C
Levegő páratartalma (bemenet, kijárat):	100 / 100 % r.h.
The data is measured at exhaust points at 25°C and 60% r.h. ambient conditions, 18°C inlet water temperature and refer only to the machine.	
Látens hő:	6500 W
Szenzibilis hő:	5300 W
This model requires a ventilation hood. Please refer to the attached "Recommended Exhaust Hood Design".	

Fenntarthatóság

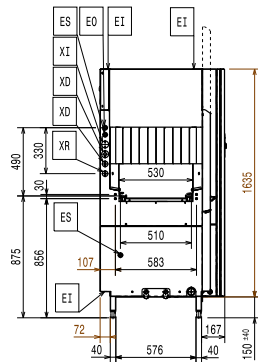
Öblítővíz fogyasztás:	0.7
Öblítővíz fogyasztás max. sebességen:	0 l/h
Zajszint	58 dBA



Előlnézet

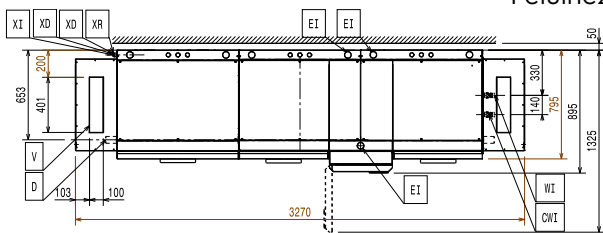


Oldalnézet

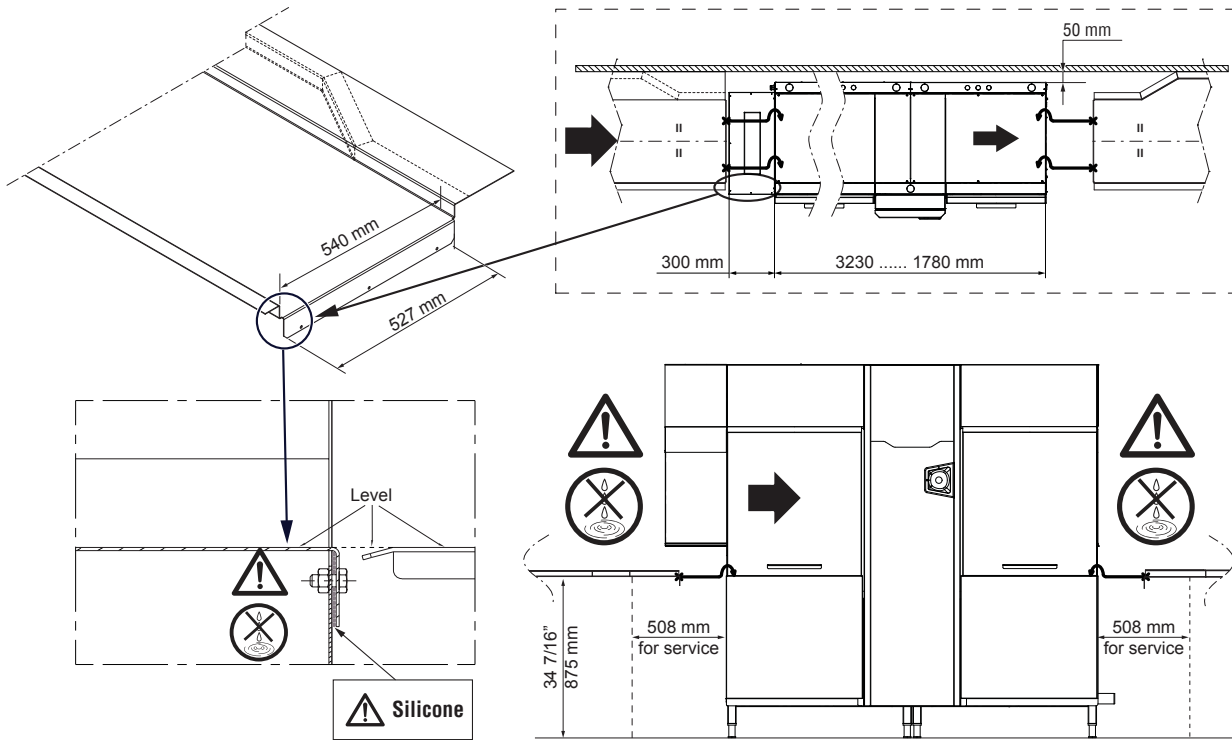


- CWI = Hideg víz bemenet
- D = Leürítés
- EI = Elektromos csatlakozás
- EO = Elektromos kimenet
- EQ = Ekvipotenciális csavar
- ES = Elektromos jel BE/KI
- HWI = Bejövő melegvíz
- U = USB port
- WI = Víz bemenet

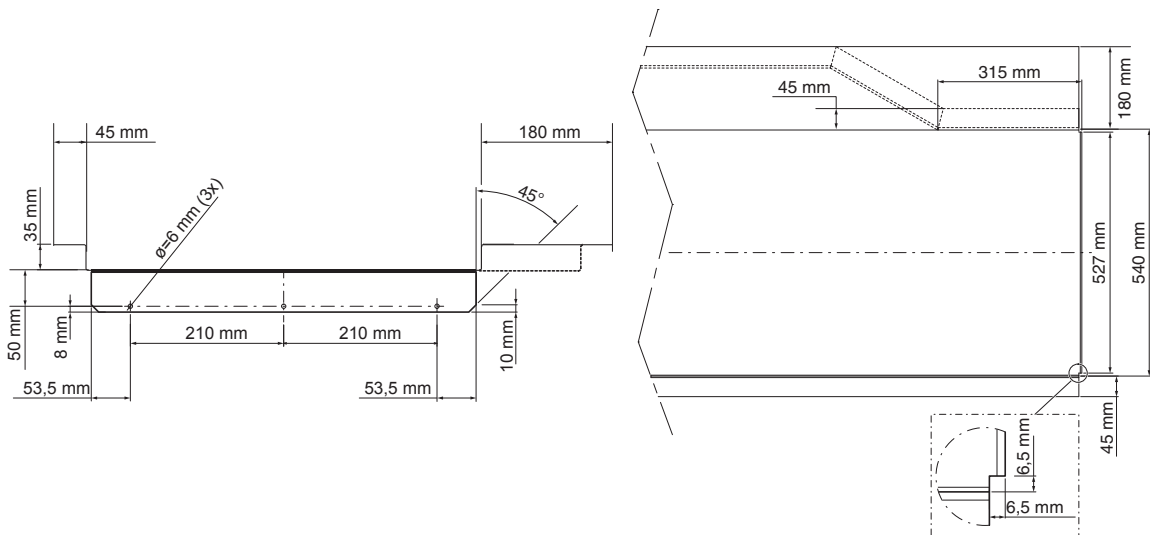
Felülnézet



RECOMMENDED TABLE CONNECTION

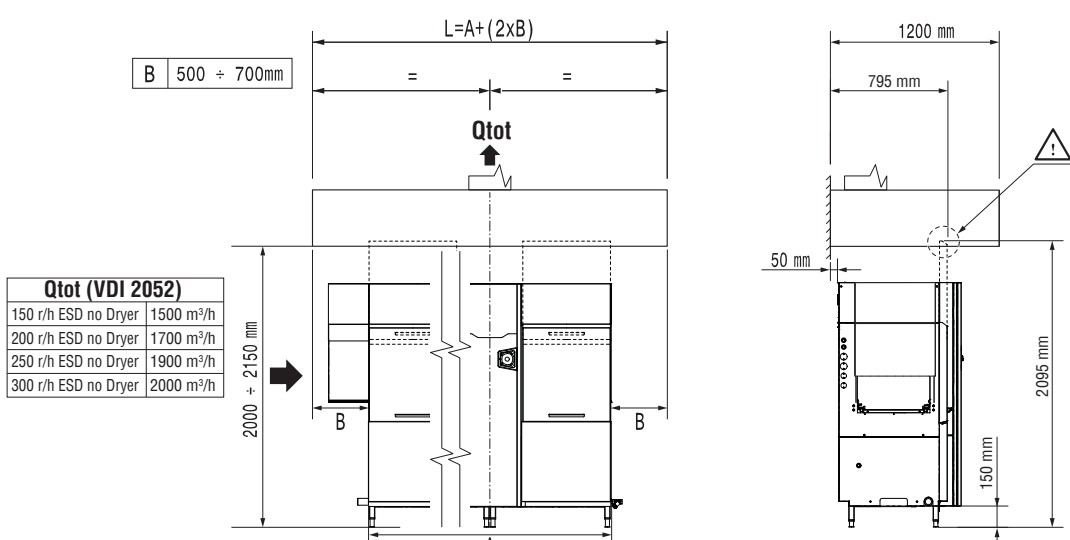
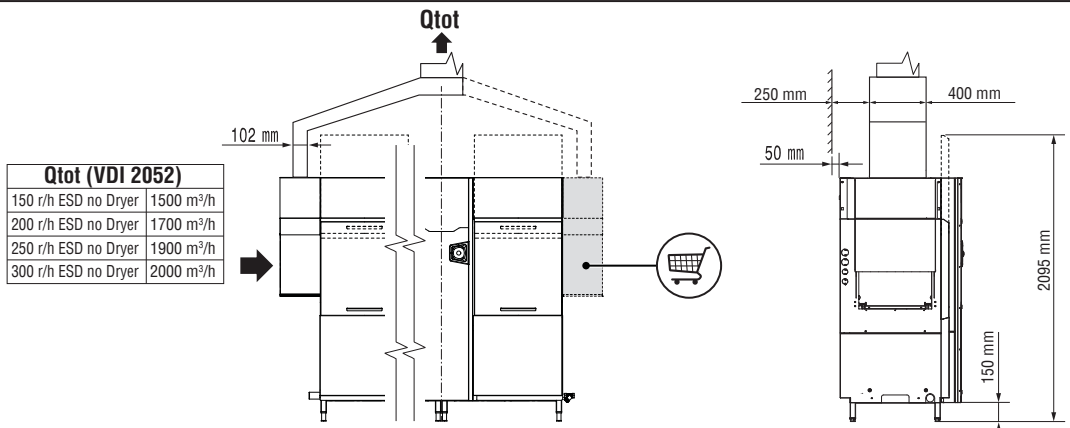
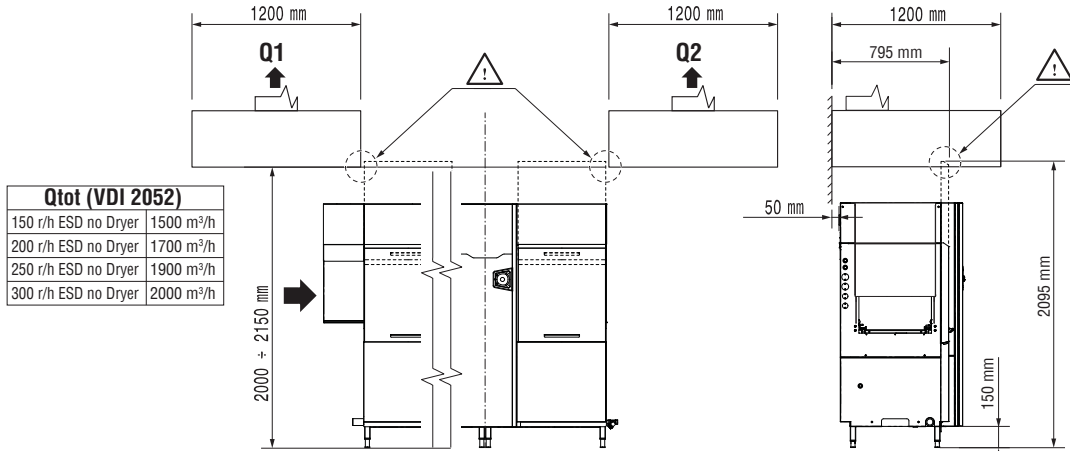


⚠ Apply silicone between the machine and the table and make sure that there are not any water leakages.



All tables must be connected to the dishwashing units according to local regulations and industry standards which may differ from the recommendations herein suggested. Electrolux Professional is not liable for any failure in complying with local design standards.

RECOMMENDED HOOD DESIGN OPTIONS



All exhaust hoods must be dimensioned and installed according to local regulations and industry standards which may differ from the recommendations herein suggested. Electrolux Professional is not liable for any failure in complying with local design standards.

DOC. NO. 59566N500
EDITION 03.2017